

# BALENO



Way of Life!



GLX





# COLOR EXTERIOR



# BALENO

## Especificaciones técnicas

Puertas 5  
Motor { 1.4L VVT  
Gasolina

Sistema de manejo 2WD  
Transmisión 5MT - 4AT

### MOTOR Y TRANSMISIÓN

Serie K14B  
Número de cilindros 4  
Número de válvulas 16  
Desplazamiento 1,373 cm<sup>3</sup>  
Salida máxima 93 HP / 6.000 rpm  
Máximo torque 130 Nm / 4.000 rpm  
Distribución de combustible Inyección Multipunto  
Diámetro x carrera 73.0 x 82.0 mm  
Relación de de compresión 11.0

### CHASIS

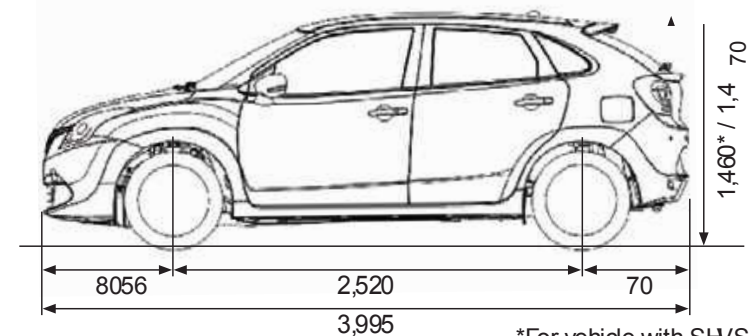
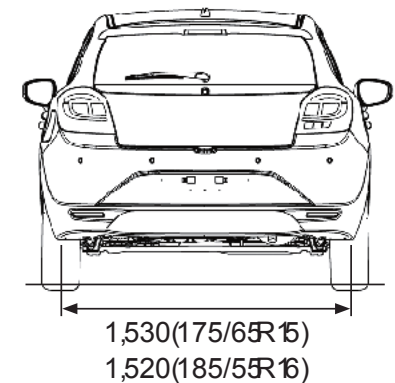
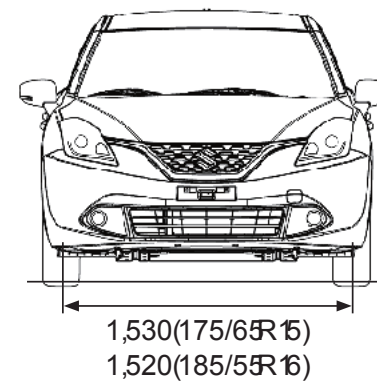
Suspensión { Delantero Tipo MacPherson  
(con resorte helicoidal)  
Trasero Barra de torsión  
(con resorte helicoidal)  
Neumáticos 185/55R16  
Frenos { Delantero De disco ventilado  
Trasero De disco  
Dirección Rack y Piñón

### CAPACIDAD

Tanque 37 L  
Pasajeros 5 personas  
Capacidad de Maleta Max. volumen 1085L  
Peso en vacío (min./con la opción completa) 895/915 kg (5MT) 915/935 (4AT)  
Peso bruto del vehículo 1.405 kg (5MT) 1.405 (4AT)

### DIMENSIONES

Largo 3.995 mm  
Ancho 1.745 mm  
Alto 1.470 mm  
Distancia entre ejes 2.520 mm  
Ancho de vía { Delantero 1.530 mm  
Trasero 1.530 mm  
Radio mínimo de giro 4.9 m  
Distancia del suelo 120 mm



\*For vehicle with SHVS

## Especificaciones técnicas

### EXTERIOR

### GLX

Manillas y Retrovisor Color Carrocería	Sí
Aros de Lujo / Llanta 185 /55 R16	Sí
Parilla y Detalles Cromada	Sí
Luces en Guardabarros	—
Sensor en Puertas	Sí
Halógenos	Sí

### INTERIOR

### GLX

Control Audio en Volante	Sí
Control de A/C Digital	Sí
Radio con CARPLAY	Sí
Botón de Encendido	Sí
Bluetooth	Sí





Way of Life!



**Distrito  
AutoMotriz**